

# KOMPENSACJA MOCY BIERNEJ

## Kondensatory mocy nn

K.99/3



## Wprowadzenie

Rosnące z roku na rok ceny za energię elektryczną zmuszają odbiorców do ciągłej kontroli kosztów związanych z jej poborem. Poza optymalizacją opłat związanych z doбором mocy zamówionej lub wyborem taryfy coraz częściej kontrolowany jest poziom jej zużycia. Dążenie do zapewnienia właściwej rentowności przedsiębiorstwa i racjonalne gospodarowanie energią elektryczną wymaga kontrolowania również i poziomu pobieranej mocy biernej. Jest to szczególnie istotne ze względu na fakt, że pobór mocy biernej można dość łatwo zoptymalizować i co najważniejsze, odbywa się to bez ingerencji w ilość pracujących urządzeń i bez zmniejszania sumarycznego obciążenia przedsiębiorstwa pobieraną mocą czynną. Wykorzystując znane prawa fizyki i fakt, że większość instalowanych urządzeń pobiera moc bierną o charakterze indukcyjnym, można zredukować wartość poboru mocy biernej poprzez wprowadzenie do układu zasilania odbiorników o charakterze pojemnościowym. W ten sposób moc pobierana przez urządzenia indukcyjne jest kompensowana przez odbiory pojemnościowe. Taką optymalizację nazywamy kompensacją mocy biernej. Urządzeniami, które pobierając energię bierną pojemnościową umożliwiają prowadzenie kompensacji mocy biernej w układach zasilania energetycznego, są kondensatory mocy.

## Budowa kondensatora, warunki eksploatacji, występujące zagrożenia

Typowy kondensator mocy składa się z zespołu zwijek, układu rozładowania, systemu zabezpieczeń, łączówki podłączeniowej oraz obudowy. W zależności od sposobu połączenia zwijek i ilości wyprowadzeń, kondensatory dzielimy na jednofazowe i trójfazowe. Kondensatory trójfazowe występują zarówno w obudowie w kształcie walca, jak i prostopadłością, natomiast jednofazowe wyłącznie w obudowie w kształcie walca. Zwijka to podstawowy element każdego kondensatora. Jest nawinięta z nieprzewodzącej folii polipropylenowej z napyłoną próżniowo, na obu jej stronach, cienką warstwą przewodzącego metalu. Po procesie przyspawania do nawiniętej zwijki końcówek zasilających umieszczana jest ona w niepalnym i nietoksycznym środowisku, np. żywicy, żelu lub gazu. Zwijki kondensatorów oferowanych przez Twelve Electric umieszczone są w metalowej obudowie w kształcie walca. Najważniejszą cechą nowoczesnych zwijek, która odróżnia je od tych wykonanych w technologii wykorzystującej jako dielektryk papier nasycony olejem, jest zdolność do samoregeneracji, czyli do ograniczenia skutków zwarcia międzyokładkowego (odparowanie aluminium) do małej powierzchni. Zwijka jest najważniejszym elementem kondensatora i od jej parametrów technicznych, precyzji wykonania oraz od zastosowanej technologii wytwarzania zależą wszystkie parametry techniczne i jakościowe kondensatora. Oferowane przez Twelve Electric kondensatory typu MKP (obudowa w kształcie walca) oraz K. 99 / 3 (obudowa w kształcie prostopadłością) posiadają szereg rozwiązań konstrukcyjnych zwiększających bezpieczeństwo ich użytkowania i wydłużających czas prawidłowej pracy (żywność). Doprowadzenie zasilania do kondensatora trójfazowego odbywa się poprzez najbardziej niezawodne, przy przepływie prądów pojemnościowych, zaciski śrubowe. W naszych kondensatorach nie oferujemy podłączeń w formie Fast-on lub Push-up. Wymagany stopień ochrony IP zapewniany jest dzięki konstrukcji obudowy i poprzez odpowiednio dopasowane osłony (kapturki) oraz system przepustów. Ze względu

na bezpieczeństwo obsługi kondensatorów jako elementów posiadających zdolność gromadzenia energii, konieczne jest instalowanie na ich zaciskach zasilających rezystorów rozładowczych zapewniających obniżenie, w określonym czasie od momentu wyłączenia, poziomu napięcia do wartości bezpiecznej. Jest to niezwykle istotny parametr, na który należy zwrócić uwagę w momencie zakupu kondensatora, gdyż przez lata obowiązujące w Polsce przepisy były w tej kwestii znacznie bardziej rygorystyczne (50 V po czasie 1 min od wyłączenia) niż normy obowiązujące w krajach Unii Europejskiej (75 V po czasie 3 minut od wyłączenia). Nie obrotanie czasu rozładowania kondensatora do czasu reakcji regulatora może w konsekwencji doprowadzić do szybkiego uszkodzenia kondensatora jak również do pojawienia się w sieci przepięć będących efektem łączenia nierozładowanego kondensatora. Wydłużenie czasu rozładowania do 3 minut znacznie spowalnia proces kompensacji i dlatego w Polsce dalej popularne są kondensatory o czasie rozładowania równym jedna minuta. Rezystory rozładowcze mogą być umieszczone na zaciskach zewnętrznych (widoczne) lub wewnętrznych konstrukcji (w obudowie). Sposób umieszczenia jest zawsze określony na tabliczce znamionowej. Niezwykle ważnym zabezpieczeniem nowoczesnych kondensatorów mocy jest bezpiecznik nadciśnieniowy, który swoim działaniem zabezpiecza konstrukcję kondensatora przed rozerwaniem, po wzroście ciśnienia wewnątrz jego obudowy do wartości grożącej wybuchem. Kondensator z takim bezpiecznikiem posiada specjalną konstrukcję obudowy i przewodów zasilających zwijkę. W przypadku eksploatacji kondensatora niezgodnie z wymaganiami technicznymi, istnieje niebezpieczeństwo nagłego wzrostu ciśnienia wewnątrz obudowy, który spowodowany jest lawinowo zachodzącym w zwijce procesem samoregeneracji. Proces ten może zostać zainicjowany zwarciami międzyokładkowymi spowodowanymi zatarzeniem się dielektryka, wzrostem temperatury pracy, lub może zostać wywołany w wyniku zasilania kondensatora napięciem odkształconym. Wydzielające się w tym procesie opary aluminium powodują nagły wzrost ciśnienia wewnątrz obudowy do tego stopnia, że dochodzi do odkształcenia się fragmentu obudowy przeznaczonego do „wydłużenia się”. „Wydłużenie”, czyli zwiększenie wysokości obudowy umożliwia specjalne „zagięcie” korpusu obudowy. W wyniku „wydłużenia” się obudowy specjalnie ukształtowany (punktowo osłabiony) przewód doprowadzający do zwijki zasilanie nie wydłuża się tylko ulega zerwaniu, co powoduje odłączenie uszkodzonego kondensatora od napięcia. Jego brak kończy proces powstawania zwarć międzyokładkowych i ciśnienie wewnątrz obudowy kondensatora nie wzrasta i nie dochodzi do jego rozerwania. Dostępne w ofercie innych dostawców kondensatory bez bezpiecznika nadciśnieniowego są wypełnione specjalną substancją – wernikulitem, która ma zdolność pochłaniania energii wybuchu, zapewniając ochronę przed rozerwaniem zewnętrznej obudowy kondensatora. Wernikulit jest zdolny szybko pochłonąć dużą energię, jaka wydzieliła się podczas wybuchu jednofazowego kondensatora w obudowie żywnicznej, co zapobiega rozerwaniu się zewnętrznej metalowej obudowy kondensatora trójfazowego. Jednak w tym procesie wernikulit zmienia swoją konsystencję i traci bezpowrotnie swoje pierwotne właściwości, przez co nie nadaje się do ponownego użycia. Dlatego też, gdy w kondensatorze zbudowanym ze zwijek w obudowie żywnicznej wybuchnie tylko jedna z nich trzeba wymienić cały kondensator trójfazowy. Takie rozwiązanie znacząco wpływa na zwiększone koszty eksploatacji tego typu kondensatorów. W przypadku zastosowania kondensatorów K. 99 / 3 oferowanych przez Twelve Electric, koszt naprawy po uszkodzeniu się jednej

zwijki w obudowie metalowej (zadziałał bezpiecznik nadciśnieniowy) sprowadza się z reguły do wymiany pojedynczego kondensatora jednofazowego, co nie jest dużym kosztem. Wadą wszystkich kondensatorów, w których dielektrykiem jest folia polipropylenowa jest szybka utrata mocy (pojemności), spowodowana eksploatacją kondensatora w warunkach nieodpowiednich. Proces zmniejszania się pojemności kondensatora zaczyna się w chwili, gdy w jakimś punkcie zwijki nastąpi przebicie międzyokładkowe; powstający wówczas łuk elektryczny niszczy dielektryk wokół miejsca przebicia. Wysoka temperatura łuku powoduje też odparowanie warstwy metalizowanej naniesionej na folię. W ten sposób uszkodzony obszar jest samoistnie separowany. Cały proces samoregeneracji trwa zaledwie kilka mikrosekund i ma niewielki wpływ na całkowitą pojemność kondensatora (przyjmuje się, że 10 tys. takich procesów zmniejsza tę pojemność o mniej niż 1 %). Właściwość samoregeneracji sprawia, że kondensator pozostaje sprawny zarówno w czasie przebicia międzyokładkowego, jak też po jego wystąpieniu. Proces samoregeneracji jest groźny tylko w przypadku, gdy zaczyna do niego dochodzić w sposób lawinowy. Wówczas gwałtownie zaczyna rosnąć ciśnienie wewnątrz obudowy. Efektem końcowym procesu będzie zadziałanie bezpiecznika nadciśnieniowego lub zużycie się wernikulitu. Z tego powodu producenci kondensatorów wymagają dla swoich wyrobów bardzo rygorystycznych warunków eksploatacji. Im lepszy kondensator tym łagodniejsze wymagania w stosunku do warunków pracy i tym dłuższy okres jego gwarantowanej żywotności. Parametrem mającym największy wpływ na żywotność kondensatora jest temperatura pracy. Zapewnienie odpowiednich warunków eksploatacji, zgodnych z zalecanym przez producenta zakresem temperatur, ma kluczowe znaczenie dla czasu życia kondensatora. Eksploatacja kondensatora w temperaturze wyższej niż zalecana, może w krótkim czasie doprowadzić do znacznej utraty pojemności, a tym samym do obniżenia mocy kondensatora. Dla kondensatorów podstawowym parametrem związanym z eksploatacją jest ich kategoria klimatyczna. Kondensatory o najwyższej jakości wykonania (większa grubość folii) pozwalają na pracę w zakresie temperatur od  $-250\text{ C}$  do  $+550\text{ C}$  z możliwością chwilowego ich przegrzania do  $750\text{ C}$  (kat. klimatyczna D). Istnieją dwa podstawowe powody podwyższania się temperatury pracy kondensatora. Pierwszy to zbyt wysoka temperatura otoczenia, którą stosunkowo łatwo obniżyć poprzez zamontowanie systemu wentylacji lub w drastycznych przypadkach klimatyzacji. Natomiast drugi to przepływ przez kondensator prądu o wartości przekraczającej jego wartość znamionową. Taka sytuacja najczęściej ma miejsce w przypadku zasilania kondensatora napięciem odkształconym. Reaktancja kondensatora jest odwrotnie proporcjonalna do częstotliwości napięcia zasilającego kondensator, co przy wystąpieniu w sieci zasilającej wyższych harmonicznych o częstotliwościach będących wielokrotnością częstotliwości podstawowej (50 Hz), powoduje znaczne jej obniżenie, sprawiając, że przez kondensator zaczynają płynąć większe prądy. Wzrost wartości prądu płynącego przez kondensator zwiększa moc strat, co objawia się wzrostem wydzielanego ciepła, którego nie jest w stanie odprowadzić dobrana do nominalnych warunków pracy obudowa kondensatora. W konsekwencji dochodzi do wzrostu temperatury wewnątrz kondensatora. Niestety stała dielektryczna folii polipropylenowej, która jest jednym z podstawowych składników zwijki, zależy odwrotnie proporcjonalnie od temperatury i w podwyższonej temperaturze traci swoje właściwości dielektryczne, przez co zaczyna dochodzić do zwarć międzyokładkowych, a tym samym do zjawiska samoregeneracji, redukującego aktywną powierzchnię

okładek kondensatora (obniżanie pojemności). Jeżeli doprowadzimy do stanu, że zjawisko samoregeneracji zacznie zachodzić lawinowo, uszkodzeniu ulegnie kondensator trójfazowy (konstrukcja z wernikulitem i kondensator MKP w obudowie walcowej). W przypadku kondensatorów trójfazowych K . 99 / 3 uszkodzeniu ulegnie tylko jeden kondensator jednofazowy (konstrukcja z bezpiecznikiem nadciśnieniowym). Dlatego niezwykle ważne jest przestrzeganie wymagań eksploatacyjnych podanych przez producenta kondensatora w danych technicznych, a szczególnie tych, które informują o zakresie temperatur, w jakich powinien być użytkowany konkretny kondensator.



*Kondensator jednofazowy KNK 5065*

## **Rodzaje kondensatorów**

W ofercie firmy Twelve Electric znajduje się szeroki wybór kondensatorów, co pozwala spełnić indywidualne wymagania naszych Klientów. Dostępne są kondensatory jedno- i trójfazowe, w szerokim zakresie mocy i na różne napięcia zasilania. Posiadamy kondensatory w kształcie walca lub prostopadłościanu. Dokładne informacje o mocach, napięciach zasilania oraz wymiarach i kształcie obudowy oferowanych kondensatorów, podane są w tabelach. Wszystkie kondensatory nie zawierają PCB i spełniają normy bezpieczeństwa i normy ekologiczne, co na życzenie Klienta potwierdzamy w deklaracji zgodności. Kondensatory typu K . 99 / 3 mają atest na zgodność z obowiązującymi normami wydany przez Instytut Elektrotechniki w Międzyzlesiu.

### **Kondensatory wykonane w technologii MKP**

Kondensatory oferowane przez Twelve Electric a wykonane w tej technologii zbudowane są ze zwijek nawiniętych wysokiej jakości folią polipropylenową, które umieszczone są w aluminiowej obudowie w kształcie walca. Żywotność kondensatorów MKP wynosi 100 tys. godzin pracy ciągłej. Kondensatory oferowane są w wersji jednofazowej, w zakresie mocy od 0,7 kvar do 5 kvar i w wersji trójfazowej o zakresie mocy od 1 do 30 kvar (wersja 50 kvar jest w opracowaniu). Charakteryzują się zwartą, kompaktową obudową umożliwiającą łatwy montaż w pionowej lub poziomej pozycji. Są wykonane w technologii zapewniającej samoregenerację, posiadają bezpiecznik nadciśnieniowy i wbudowane rezystory rozładowcze. Wyróżniają się niewielką masą własną, są ekologiczne (nie zawierają PCB). Podłączanie przewodów zasilających

odbywa się przez konektory (kondensatory jednofazowe) lub przez zaciski śrubowe (kondensatory trójfazowe). Moduł podłączeniowy w postaci łączówki o kształcie kostki zastosowany w kondensatorach serii KNK 1053 mimo podobieństwa do złącza Push-up ma również zaciski śrubowe.

#### Dane techniczne kondensatorów KNK 5065, KNK 6049:

Zakres napięć pracy $U_N$	patrz tabela nr 2
Moc nominalna	1 ÷ 25 kvar
Częstotliwość pracy	50 ÷ 60 Hz
Dopuszczalne przepięcia $U_{max}$	$U_N + 10\%$ do 8 h/dobę $U_N + 30\%$ do 1 min/dobę
Dopuszczalne przeciążenie $I_{max}$	1,5 $I_N$
Prąd załączania $I_s$	200 $I_N$
Straty: w dielektryku całkowite	<0,2 W/kvar <0,5 W/kvar
Tolerancja pojemności	-5 % ÷ +15 %
Napięcie próby między biegunami	2,15 $U_N$ , 2 s
Napięcie próby zacisk – obudowa	3,6 kV, 2 s
Czas rozładowania	≤ 3 min. do 75 V lub ≤ 1 min. do 50 V lub inne przy zastosowaniu ind. dobranych rezystorów
Żywotność	100 tys. h pracy ciągłej
Kategoria klimatyczna	-25/D
Chłodzenie	naturalne lub wymuszone
Wilgotność względna	max. 95 %
Wysokość użytkowania	do 4000 m n. p. m.
Mocowanie i uziemienie	śruba M12 lub M8
Obudowa	alumiuniowa
Bezpieczeństwo	bezpiecznik nadciśnieniowy
Stopień ochrony	IP20, opcjonalnie IP54



Kondensatory trójfazowe KNK 6049

#### Kondensatory KNK 1053

##### Dane techniczne kondensatorów KNK 1053:

Zakres napięć pracy $U_N$	patrz tabela nr 3
Moc nominalna	7,5 ÷ 50 *kvar
Częstotliwość pracy	50 ÷ 60 Hz
Dopuszczalne przeciążenie	1,1 x $U_N$ 1,3 x $I_N$
Prąd załączania $I_s$	130 x $I_N$ max.
Straty: w dielektryku całkowite	<0,2 W/kvar <0,5 W/kvar
Tolerancja pojemności	-5 % ÷ +15 %
Napięcie próby między biegunami	2,15 $U_N$ , AC, 2 s
Napięcie próby zacisk – obudowa	3,6 kV, AC, 2 s
Czas rozładowania	≤ 3 min. do 75 V lub ≤ 1 min. do 50 V lub inne przy zastosowaniu ind. dobranych rezystorów
Temperatura: pracy przechowywania	-25° C ÷ +55° C -40° C ÷ +70° C
Bezpieczeństwo	bezpiecznik nadciśnieniowy
Stopień ochrony	IP 00, IP 20 z kapturkiem
Max. waga na kvar	cyldryczna obudowa: 0,1 kg
Normy	IEC Publ. 60831 – 1 / 2

\*) w opracowaniu



Kondensatory trójfazowe KNK 1053

## Trójfazowe kondensatory serii K . 99 / 3

Kondensatory serii K . 99 / 3 przeznaczone są do indywidualnej lub grupowej kompensacji mocy biernej. Dostępne są w zakresie mocy od 2,5 kvar do 60 kvar dla wszystkich typowych napięć zasilania 230, 400, 440, 525, 660 V (tabela nr 1).



*K . 99 / 3 – moc 35 ÷ 60 kvar*

Konstrukcja obudowy zapewnia prosty montaż mechaniczny i elektryczny. Specjalne wykonanie obudowy pozwala uzyskać stopień szczelności max. IP56. Kondensatory K . 99 / 3 montowane są przez Twelve Electric z wysokiej jakości kondensatorów jednofazowych wykonanych w technologii MKP, wyposażonych w bezpiecznik nadciśnieniowy, skojarzonych w trójkąt lub w gwiazdę. Parametry techniczne tak wykonanego kondensatora zależą od jakości użytych do jego produkcji kondensatorów jednofazowych. Cechą wyróżniającą nasze rozwiązanie jest możliwość dobrania dowolnego (nietypowego) zespołu kondensatorów jednofazowych, co umożliwia precyzyjne wykonanie żądanej przez Klienta nietypowej dla kondensatora trójfazowego wartości mocy biernej np. 32,5 kvar. Zespół kondensatorów jednofazowych umieszczony jest w specjalnie zaprojektowanej obudowie w kształcie prostopadłościanu. Obudowa kondensatora wykonana jest z blachy poddanej obustronnej obróbce galwanicznej i polakierowanej lakierem proszkowym. Podłączenie kabli zasilających jest wygodne dzięki specjalnej konstrukcji łączówki (zacisk śrubowy), zapewniającej pewny i trwały kontakt mechaniczny i elektryczny. Doprowadzenie kabli poprzez specjalne gumowe przepusty pozwala uzyskać stopień szczelności komory przyłączeniowej na poziomie IP44. Użycie innych przepustów umożliwi wykonanie kondensatora z większym IP. Wymiary obudowy są dostosowane do mocy kondensatora i uwzględniają zwiększenie wysokości pojedynczych kondensatorów w przypadku zadziałania bezpiecznika nadciśnieniowego. Obudowy kondensatorów K . 99 / 3 (w zależności od mocy kondensatora) występują w trzech wymiarach (patrz tabela 1). Wymiary i kształt obudowy są dobrane w taki sposób, aby zapewnić naszym kondensatorom łatwy montaż (często stosowane są jako zamiennik kondensatorów starszego typu) oraz, aby prawidłowo odprowadzać ciepło z wnętrza konstrukcji. Wszystkie jednofazowe kondensatory użyte do budowy kondensatora K . 99 / 3 mają zamontowany rezystor rozładowczy i mogą pracować w temperaturze od  $-25^{\circ}\text{C}$  do  $+55^{\circ}\text{C}$  oraz posiadają bezpiecznik nadciśnieniowy. Taka konstrukcja bazująca na kondensatorach jednofazowych obniża koszty eksploatacji w przypadku awarii, dając możliwość wymiany tylko pojedynczego uszkodzonego kondensatora.

## Dane techniczne kondensatorów K .99 /3:

Zakres napięć pracy $U_N$	230, 400, 440, 525, 660 V
Moc nominalna	2,5 ÷ 60 kvar
Częstotliwość pracy	50 ÷ 60 Hz
Dopuszczalne przepięcia $U_{max}$	$U_N + 10\%$ do 8 h/dobę
Dopuszczalne przeciążenie $I_{max}$	1,5 $I_N$
Prąd załączania $I_s$	200 $I_N$
Straty: w dielektryku całkowite	<0,2 W/kvar <0,5 W/kvar
Tolerancja pojemności	-5 % ÷ +15 %
Napięcie próby między biegunami	2,15 $U_N$ , 2 s
Napięcie próby zacisk – obudowa	3,6 kV, 2 s
Czas rozładowania	≤ 3 min. do 75 V lub ≤ 1 min. do 50 V lub inne przy zastosowaniu ind. dobranych rezystorów
Żywotność	100 tys. h pracy ciągłej
Kategoria klimatyczna	-25/D
Chłodzenie	naturalne lub wymuszone
Pozycja montażu	pionowa



*K . 99 / 3 – moc 20 ÷ 30 kvar*

## Zalety użytkowe

Wszystkie kondensatory mocy oferowane przez firmę Twelve Electric są wytwarzane wg najnowocześniejszych technologii produkcji z zastosowaniem efektów badań mających na celu uzyskanie zwijki o wysokich parametrach użytkowych i temperaturowych. Dzięki zaawansowanym pracom badawczym i wieloletniemu doświadczeniu w produkcji kondensatorów, udało się wyprodukować kondensatory o bardzo niskim poziomie strat mocy czynnej (poniżej 0,5 W / kvar z opornikiem rozładowczym) oraz znacząco wydłużyć żywotność kondensatora. Kondensatory znajdujące się w naszej

ofercie, ze względu na swoją konstrukcję i użyte materiały mają zwiększoną trwałość, co zapewnia im prawidłową pracę w trudnych warunkach eksploatacyjnych. Szczególnie istotny jest podwyższony zakres temperatur, dzięki czemu znacznie wydłuża się żywotność kondensatorów. Gwarantowany czas pracy ciągłej wynosi w zależności od typu kondensatora 100 – 130 tys. godzin pracy ciągłej.



**K. 99 / 3 – moc 2,5 ÷ 15 kvar**

Istotną cechą jest również zwiększona grubość zastosowanego dielektryka (folii polipropylenowej), dzięki czemu kondensator może pracować w warunkach przeciążenia prądowego sięgającego  $1,3 \times I_n$  prądu znamionowego. Tak dobre parametry eksploatacyjne uzyskano również dzięki sprawnemu i efektywnemu sposobowi odprowadzania wytworzonego ciepła. Zapewniło to oferowanym przez Twelve Electric kondensatorom prawidłową pracę w warunkach o podwyższonej temperaturze lub przy niskim poziomie odkształcenia napięcia zasilającego wyższymi harmonicznymi. Dodatkowo kondensatory z naszej oferty dzięki wykorzystaniu do ich produkcji wysokiej jakości materiałów i najnowocześniejszych technologii wytwarzania wyróżniają się dużą trwałością, odpornością na przepięcia i prądy udarowe powstające w czasie załączania kondensatora do sieci. Wszystkie kondensatory są ekologiczne i nie zawierają PCB. Zastosowane rozwiązania konstrukcyjne sprawiły, że są one łatwe w montażu i posiadają niewielkie wymiary. W celu zapewnienia najwyższej jakości swoich wyrobów, kondensatory poddawane są surowym testom jakościowym w czasie, których sprawdzana jest szczelność obudowy, odporność na przebicie (test napięciowy) oraz analiza stratności. Wysoką jakość wykonania i bardzo dobre parametry techniczne kondensatorów K.99/3 produkowanych przez Twelve Electric potwierdza atest wydany przez Instytut Elektrotechniki w Międzyzlesiu. Kondensatory wykonane w technologii MKP charakteryzują się dobrymi parametrami technicznymi, przy zachowaniu konkurencyjnej ceny.

## **Montaż i obsługa**

Zapewnienie odpowiednich warunków montażu i eksploatacji kondensatorów ma znaczący wpływ na ich żywotność, a w rezultacie na skuteczność prowadzonej kompensacji mocy biernej. Kondensatory powinny być eksploatowane

zgodnie z deklarowanym stopniem ochrony IP i kategorią klimatyczną, dlatego istotne jest przeprowadzenie wstępnej analizy warunków eksploatacyjnych, ze szczególnym uwzględnieniem wilgotności, zapylenia, występujących zanieczyszczeń i warunków temperaturowych. Właściwa instalacja kondensatora wymaga zapewnienia odpowiedniej ilości wolnej przestrzeni, która umożliwi swobodną wymianę powietrza i skuteczne odprowadzanie nadmiaru ciepła. Zapewnienie odpowiedniej temperatury kondensatora ma kluczowe znaczenie dla prawidłowości pracy i czasu jego życia. Eksploatacja kondensatora w temperaturze wyższej niż zalecana przez producenta, może w krótkim czasie prowadzić do utraty pojemności, a tym samym obniżenia mocy kondensatora. Uszkodzenia wywołane eksploatacją kondensatora w temperaturze wyższej niż określona w dokumentacji, nie są objęte gwarancją. Dlatego wybierając miejsce montażu kondensatorów, należy znać średniodobową, a czasami i średnioroczną temperaturę otoczenia. Nie wolno montować kondensatorów w pobliżu źródeł ciepła. Należy przewidzieć, czy w przypadku kłopotów z utrzymaniem należytej temperatury pracy, wybrane miejsce umożliwi instalację systemu wentylacji lub klimatyzacji. Należy też sprawdzić, wykonując analizę wyższych harmonicznymi dla potrzeb zasilania kondensatora mocy, czy w układzie zasilającym nie występują szkodliwe dla kondensatora wyższe harmoniczne. Trzeba pamiętać, że zwiększenie wydzielania ciepła przez kondensator zachodzi w wyniku przepływu prądów przekraczających jego wartość znamionową. Taka sytuacja ma miejsce najczęściej w przypadku zasilania kondensatora napięciem odkształconym. Kondensatory znajdujące się w ofercie firmy Twelve Electric są proste w montażu. Podłączenie kondensatora trójfazowego można wykonać za pomocą zacisku śrubowego, do którego przykręca się zakończony odpowiednią końcówką kablową przewód. Dołączenia zasilania do kondensatorów jednofazowych, ze względu na ich małe moce doprowadza się poprzez konektor. Należy pamiętać, że kondensator jako odbiornik energii elektrycznej o charakterze pojemnościowym, wymusza stosowanie w pracach montażowych powiększonych nominalów aparatury łączeniowo – zabezpieczeniowej oraz odpowiednio dobranych przekrojów kabli zasilających. Wykonując połączenia mechaniczne przewodów zasilających, należy dołożyć wszelkich starań, aby były one trwałe, mocne i solidne. Należy stosować odpowiednie narzędzia i podkładki sprężyste.

## **Normy:**

PN – EN 60831 – A1:2004  
PN – EN 60831 – 2:2000

## **Certyfikaty:**

Atest nr 0965/NBR/08 Wydany przez Instytut Elektrotechniki

## **Warto wiedzieć ...**

Producenci kondensatorów o kategorii klimatycznej C zalecają stosowanie ich w wersji „wzmocnionej” lub „na podwyższone napięcie” wszędzie tam, gdzie w napięciu zasilania występują wyższe harmoniczne. Nie jest to rozwiązanie poprawnie technicznie, gdyż to nie większe napięcie zasilania niszczy kondensator, a temperatura pracy. Jej wzrost wywołuje trwały przepływ prądu, którego wartość pod wpływem wyższych harmonicznych jest wyższa od dopuszczalnej. Prąd rośnie gdyż reaktancja kondensatora jest odwrotnie proporcjonalna do częstotliwości napięcia jakie go zasilają. Większy prąd to większa moc strat i większe nagrzewanie się kondensatora. Jedynym poprawnym rozwiązaniem tego problemu jest wpięcie w obwód zasilania kondensatora dławika filtrującego i wykonanie wydajnego systemu wentylacji baterii. Dużym minusem tych rozwiązań jest to, że moc nominalna kondensatora jest inna niż faktycznie „wnoszona” do systemu kompensacji. Moc nominalna kondensatora została określona przy znamionowym napięciu zasilania (podane na tabliczce znamionowej), co sprawia, że przy zasilaniu go innym napięciem jej wartość zmienia się. Jeśli np. kondensator na napięciu 440 V o mocy nominalnej 40 kvar zasilimy w obwodzie bez dławika filtrującego napięciem 400 V to jego moc rzeczywista wyniesie tylko ok. 32 kvar. Dobierając moc kondensatora trzeba pamiętać o tym, że jej wartość nominalna została określona przy konkretnym napięciu zasilania.

## **Ostrzeżenie:**

Gdy w systemie zasilania są wyższe harmoniczne to jest wysoce prawdopodobne, że zastosowanie kondensatorów bez wpiętych z nimi w szereg dławików filtrujących doprowadzi, i to w stosunkowo krótkim czasie, do znacznej utraty pojemności (mocy) kondensatora lub do jego całkowitego zniszczenia. W przypadku, gdy kondensator niechroniony dławikiem zasilimy napięciem odkształconym (wyższe harmoniczne) to popłynie przez niego prąd większy od nominalnego i po pewnym czasie dojdzie do uszkodzenia kondensatora i nie zapobiegnie temu zastosowanie kondensatorów „wzmocnionych” czy „z podwyższonym napięciem”. Decydując się na zastosowanie kondensatora bez dławika trzeba uwzględnić fakt, że gdy w naszym systemie zasilania mamy wyższe harmoniczne, a wartość współczynnika THDu jest na granicy, którą dopuszczają przepisy, to niechronione dławikami kondensatory mogą „podbić” wartości THDu do takiego poziomu, że naruszymy przepisy dotyczące jakości energii elektrycznej zawarte w umowie przyłączeniowej. Kolejnym skutkiem takiego rozwiązania będzie to, że prąd płynący przez kondensator będzie większy od dopuszczalnego, co spowoduje wzrost temperatury pracy kondensatora ponad wartości dozwolone. Max. dozwolony prąd to wartość  $1,3 \times I_n$ , gdzie  $I_n$  to prąd nominalny kondensatora. To spowoduje wzrost mocy strat kondensatora i nagrzanie się go do temperatury większej niż dopuszczalna, co w efekcie doprowadzi do uszkodzenia kondensatora. Jeśli po doprowadzeniu zasilania do kondensatora jego prąd będzie wyższy niż dozwolony to trzeba go natychmiast odłączyć od zasilania i włączyć w jego obwód szeregowo wpięty odpowiednio dobrany dławik filtrujący.

## **Uzasadnienie:**

Czynnikiem degradującym kondensator jest temperatura. Jej wzrost może być wywołany zbyt wysoką temperaturą otoczenia lub wyższą od dopuszczalnej wartością prądu płynącego przez kondensator. Wartość ta silnie zależy od widma wyższych harmonicznych. Z doświadczeń firmy Twelve Electric wynika, że zastosowanie w układzie gdzie napięcie zasilania jest odkształcone ( $THDu > 2,5\%$ , a  $THDi > 8\%$ ) kondensatora o podwyższonym napięciu nominalnym nie uchroni go przed uszkodzeniem. Co się stanie z kondensatorem, gdy pod wpływem odkształceń napięcia w sieci w przedziale  $15\% < THD < 25\%$  popłynie przez kondensator prąd większy niż  $1,3 \times I_n$ , gdzie  $I_n$  prąd nominalny kondensatora? Bez względu na napięcie nominalne na jakie jest kondensator, zostanie on podgrzany do temperatury większej niż nominalna. Gorsze kondensatory mają wyjątkowo niską temperaturę pracy (kat. C) i dlatego są bardzo czułe na wartość temperatury pracy. Porządne kondensatory mają kat. klimatyczną D, czyli temp. nominalna to  $55^\circ\text{C}$  z możliwością przegrzania do  $75^\circ\text{C}$ . Gdy folia polipropylenowa pełniąca w kondensatorze MKP rolę dielektryka zacznie w podwyższonej temperaturze tracić swoje właściwości dielektryczne to rozpocznie się w nim proces zwarcia między okładkowymi. Każde takie zwarcie to odparowanie „kawałka” napylonego na folię polipropylenową aluminium. Jeśli zjawisko to zachodzi lawinowo to opary aluminium będą zwiększać ciśnienie wewnątrz obudowy tak długo, aż dojdzie do wybuchu kondensatora, który rezultacie ulegnie uszkodzeniu.

Q [kvar]	Pojemność C [μF]		Prąd znamionowy I <sub>n</sub> [A]		Wymiary [mm]							
	400 V	440 V	400 V	440 V	400 V				440 V			
					H	B	A <sub>1</sub>	A	H	B	A <sub>1</sub>	A
2,5	3 x 16,5	3 x 14,0	3 x 3,6	3 x 3,3	207	132	188	234	207	132	188	234
5,0	3 x 33,3	3 x 27,1	3 x 7,3	3 x 6,6	207	132	188	234	207	132	188	234
7,5*	3 x 49,8	3 x 41,1	3 x 10,9	3 x 9,9	207	132	188	234	207	132	188	234
					258	132	188	234	258	132	188	234
10,0	3 x 66,6	3 x 54,2	3 x 14,5	3 x 13,2	231	132	188	234	231	132	188	234
12,5	3 x 83,0	3 x 68,5	3 x 18,1	3 x 16,5	231	132	188	234	258	132	188	234
15,0	3 x 100,0	3 x 82,2	3 x 21,8	3 x 19,8	258	132	188	234	258	132	188	234
20,0	3 x 133,2	3 x 108,4	3 x 29,0	3 x 26,4	231	132	188	234	231	132	188	234
25,0	3 x 166,0	3 x 137,0	3 x 36,3	3 x 33,0	231	132	188	234	258	132	188	234
30,0	3 x 200,0	3 x 164,4	3 x 43,5	3 x 39,6	258	132	188	234	258	132	188	234
35,0	3 x 232,6	3 x 191,2	3 x 50,8	3 x 46,2	231	132	188	234	258	132	188	234
40,0*	3 x 266,4	3 x 216,8	3 x 58,0	3 x 52,8	231	132	370	420	231	132	370	420
					258	132	370	420	258	132	370	420
45,0*	3 x 300,0	3 x 246,6	3 x 65,3	3 x 59,4	258	132	370	420	258	132	370	420
					231	132	370	420	231	132	370	420
50,0*	3 x 332,0	3 x 274,0	3 x 72,5	3 x 66,0	258	132	370	420	258	132	370	420
					231	132	370	420	231	132	370	420
60	3 x 400,0	3 x 328,8	3 x 87,0	3 x 79,2	258	132	370	420	258	132	370	420

\*) kondensator dostępny w dwóch wysokościach  
 UWAGA! Inne napięcie znamionowe dostępne na indywidualne zamówienie.

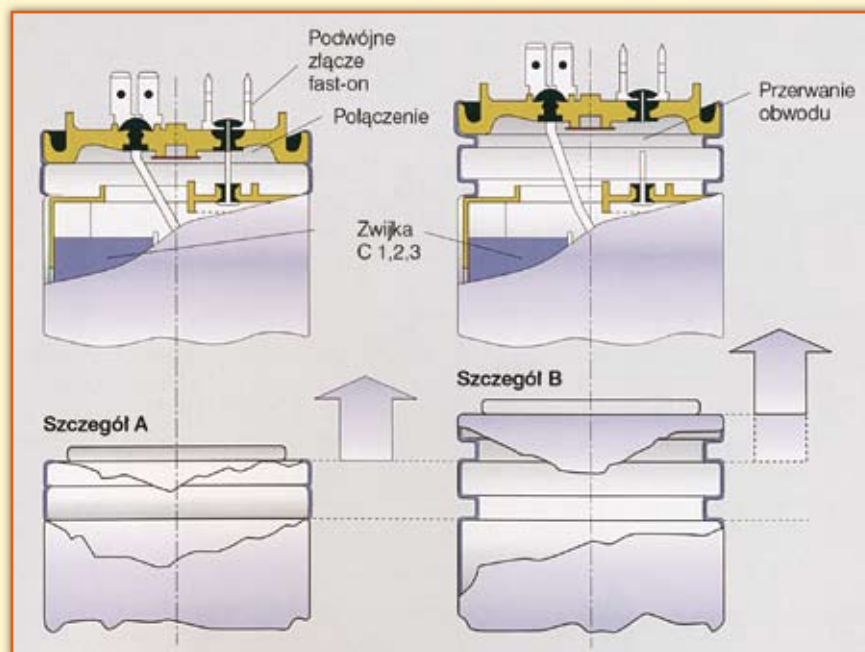
Tabela 1. Parametry kondensatorów trójfazowych K . 99 / 3.

Typ	Q [kvar]	Pojemność C [μF]		Prąd znamionowy I <sub>n</sub> [A]		Wymiary D x H [mm]	
		400 V	440 V	400 V	440 V	400 V	440 V
KNK 5065	1,0	3 x 6,3	3 x 5,48	1,4	1,3	60 x 145	60 x 145
	1,5	3 x 9,9	3 x 8,22	2,1	2,0	60 x 145	60 x 145
	2,5	3 x 16,6	3 x 13,7	3,6	3,3	60 x 145	60 x 145
	5,0	3 x 33,2	3 x 27,4	7,2	6,6	60 x 185	60 x 185
KNK 6049	10,0	3 x 66,3	3 x 54,8	14,4	13,1	85 x 220	85 x 220
	12,5	3 x 83,3	3 x 68,5	18,0	16,4	85 x 260	85 x 260
	15,0	3 x 100	3 x 82,5	21,7	19,7	85 x 260	85 x 295
	20,0	3 x 133	3 x 109,7	28,9	26,2	85 x 325	85 x 370
	25,0	3 x 165,8	3 x 137,1	36,1	32,8	85 x 370	85 x 370

Tabela 2. Parametry techniczne kondensatorów trójfazowych KNK 5065 i KNK6049..

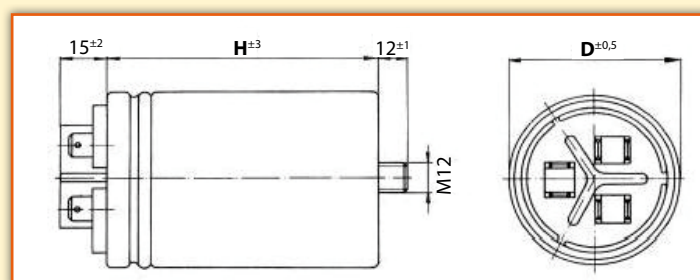
Q [kvar]	Pojemność C [μF]			Prąd znamionowy I <sub>n</sub> [A]			Wymiary [mm]				Waga [kg]		
	400 V	440 V	525 V	400 V	440 V	525 V	H			D	400 V	440 V	525 V
							400 V	440 V	525 V				
7,5	3 x 49,7	3 x 41,1	3 x 28,9	10,8	9,8	8,2	160	160	160	90	0,82	0,82	0,82
10,0	3 x 66,3	3 x 54,9	3 x 38,5	14,4	13,1	11	205	205	205	90	1,2	1,2	1,2
12,5	3 x 83,3	3 x 68,6	3 x 48,2	18	16,4	13,8	205	205	240	90	1,2	1,2	1,4
15,0	3 x 100,0	3 x 82,3	3 x 57,8	21,7	19,7	16,5	240	240	240	90	1,4	1,4	1,4
20,0	3 x 133,0	3 x 110,0	3 x 77,0	28,9	26,2	22	205	205	205	116	1,6	1,6	1,6
25,0	3 x 165,8	3 x 137,1	3 x 96,3	36,1	32,8	27,5	240	240	240	116	1,9	1,9	1,9
30,0	3 x 198,9	3 x 164,4	3 x 115,5	43,3	39,4	33	240	280	240	116	1,9	2,3	1,9

Tabela 3. Parametry techniczne kondensatorów KNK 1053.

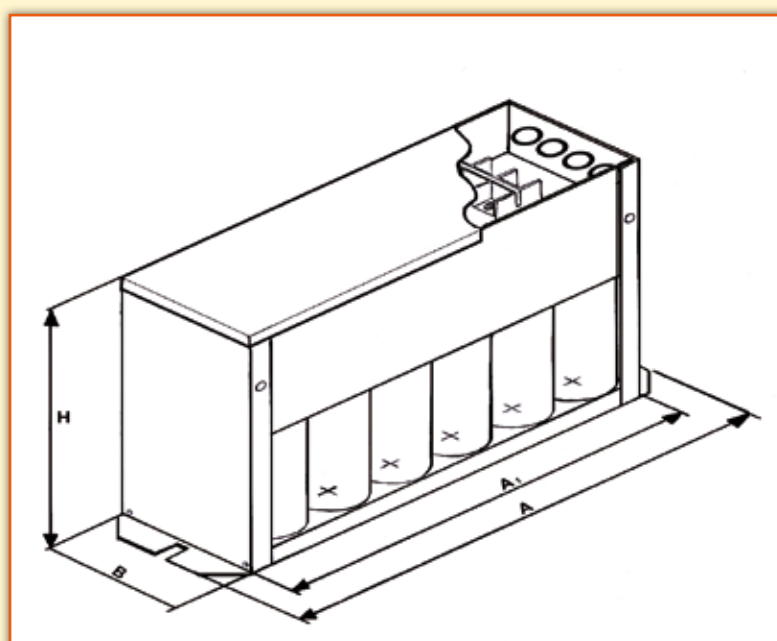


Rys.1. Działanie zabezpieczenia antywybuchowego.\*

\* – wg materiałów firmy Epcos



Rys.2. Wymiary kondensatora MKP.



Rys.3. Wymiary kondensatora K . 99 / 3



## POZOSTAŁA OFERTA TWELVE ELECTRIC 2011

### KOMPENSACJA MOCY BIERNEJ



**MRM – 12**  
*regulatory mocy biernej*



**BK – T – 95**  
*baterie kondensatorów mocy*



**BK – T – 3 $\phi$**   
*baterie kondensatorów mocy do kompensacji obciążeń niesymetrycznych*



**IKT – 12**  
*kompensator indywidualny*

### JAKOŚĆ ENERGII ELEKTRYCZNEJ

- **AS – 3plus**  
*analizator parametrów sieci z dużym wyświetlaczem graficznym LCD*
- **AS – 3 mini**  
*analizator parametrów sieci montowany na szynie DIN*
- **AS – 3energia**  
*urządzenie do analizy kosztów pobranej energii z elementami kontroli jakości zasilania*
- **AS – 3diagnoza**  
*przenośny analizator parametrów sieci*
- **AS – 3minidiagnoza »NOWOŚĆ«**  
*przenośny komplet pomiarowy do diagnostyki systemów zasilania*
- **AS – Multi**  
*oprogramowanie systemowe do przesyłu, wizualizacji, raportowania i alarmowania*



**Twelve Electric Sp. z o.o.**  
04 - 987 Warszawa, ul. Wał Miedzeszyński 162  
tel. +48 (22) 872 20 20, fax. +48 (22) 612 79 49  
skype: t12e\_1, t12e\_2, t12e\_3  
e - mail: [twelvee@twelvee.com.pl](mailto:twelvee@twelvee.com.pl)  
[www.twelvee.com.pl](http://www.twelvee.com.pl)